

钠离子电芯产品技术规格书

电芯型号：NFSP27174205P-46A

拟定：_____ 日期_____

审核：_____ 日期_____

批准：_____ 日期_____

圣码特能源(深圳)有限公司

目录

1	适用范围	3
2	规范性引用文件	3
3	术语和定义	3
4	电芯型号及外形尺寸	5
	4.1 型号.....	5
	4.2 外形尺寸.....	5
5	基本性能	6
6	测试方法及条件	6
	6.1 标准测试条件.....	6
	6.2 测试设备要求.....	7
	6.3 标准充电.....	7
	6.4 标准放电.....	7
7	电芯性能	7
	7.1 循环性能.....	7
	7.2 高、低温放电.....	8
	7.3 储存性能.....	9
	7.4 荷电保持与容量恢复.....	9
	7.5 安全性能测试.....	10
8	外观检查	11
9	出货	11
10	质量保证	11
11	安全守则	12
	11.1 电芯防范措施.....	12
	11.2 电芯使用说明.....	12
	11.2.1 充电.....	12
	11.2.2 放电.....	13
	11.2.3 电芯的连接.....	13
	11.2.4 电芯的安装.....	13
	11.2.5 储存建议.....	13

1 适用范围

本规格书描述了圣码特能源（深圳）有限公司（以下简称：中文圣码特能源 英文 ZMARTEC）方形铝壳钠离子单体电芯的详细技术指标要求。包含性能要求、试验方法、检验规则、标志、包装、运输、贮存和安全要求。用户请务必严格按照规格说明书中的测试或使用方法进行测试或使用。如对规格书中的测试项目或测试方法有异议或本说明书没有说明的事项，请与供应方协商解决。

2 规范性引用文件

下列文件中的条款通过部分引用而成为本规格书的部分条款。然而，鼓励根据本标准达成协议的各方研究是否可使用这些文件的最新版本。凡是不注日期的引用文件，其最新版本适用于本规格书。

GB/T 2900.41-2008 《电工术语原电芯和蓄电芯》

GB/T 36276-2018 《电力储能用锂离子电池》

GB/T 31484-2015 《电动汽车用动力蓄电芯循环寿命要求及试验方法》

GB/T 31485-2015 《电动汽车用动力蓄电芯安全要求及试验方法》

GB 38031-2020 《电动汽车用动力蓄电芯安全要求》

GB/T 31486-2015 《电动汽车用动力蓄电芯电性能要求及试验方法》

CNESA 1006-2021 《钠离子蓄电池通用规范》

3 术语和定义

3.1 产品

本规格书中的产品是指生产的 46Ah 3.6V 可充电 NFS 方形铝壳电芯产品。

3.2 客户

客户是指购买本规格书所述产品的公司，企业或个人。

3.3 电芯

实现化学能和电能相互转化的基本单元。

3.4 标称电压

标志或识别一种电芯或一种电化学体系的适当的电压近似值。

3.5 倍率

缩写符号 C，1C 表示电芯以 1 小时率充放电的电流值，0.5C 表示电芯以 2 小时率充电时的电流值。

3.6 额定充电电流

在规定试验条件和试验方法下，电芯可持续工作一定时间的充电电流。

3.7 额定放电电流

在规定试验条件和试验方法下，电芯可持续工作一定时间的放电电流。

3.8 额定电流

在规定试验条件和试验方法下，电芯可持续工作一定时间的电流。

3.9 功率

缩写符号 P，1P 表示电芯以 1 小时率充放电的功率，0.5P 表示电芯以 2 小时率充放电时的功率。

3.10 额定功率

在规定试验条件和试验方法下，电芯可持续工作一定时间的功率。

3.11 额定充电功率

在规定试验条件和试验方法下，电芯可持续工作一定时间的充电功率。

3.12 额定放电功率

在规定试验条件和试验方法下，电芯可持续工作一定时间的放电功率。

3.13 标称容量

在规定试验条件和方法下，标准充电后的电芯以额定放电电流放电至放电终止电压时的放电容量。

3.14 能量密度

在规定试验条件和试验方法下，电芯的放电能量与电芯的重量或者体积的比值。

3.15 壳体

将电芯内部部件封装并防止与外部直接接触的保护部件，是电芯的容器。

3.16 起火

电芯任何部位发生持续时间大于 1s 的燃烧属于起火，火花及拉弧不属于起火。

3.17 爆炸

电芯壳体破裂，伴随剧烈响声，且有固体物质等主要成分抛射。

3.18 漏液

电芯内部液体泄漏到壳体外部。

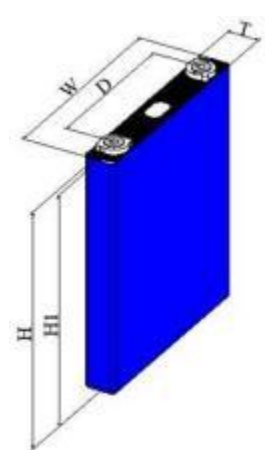
4 电芯型号及外形尺寸

4.1 型号

NFSP27174207P-50A

4.2 外形尺寸

项目	描述	尺寸
T	厚度 50%SOC	26.8±0.5mm
W	宽度	174.0±1.0mm
H1	高度（不含极柱）	201.3±0.5mm
H	高度（总高）	205.5±1.0mm
D	正负极极柱中心距	129.3±0.5mm



5 基本性能

项目	规格	备注
额定容量/ Ah	46	1C@2.0~4.2V&25±2°C
标称电压/V	3.6	
交流内阻/ mΩ	<0.4	50%SOC
标准充电	1C (46A) to 4.2V	25±2°C
标准放电	1C (46A) to 2.0V	
最大持续充电电流/A	200 (4C)	25±2°C
最大持续放电电流/A	500 (10C)	25±2°C
最大持续充电功率/W	350 (2P)	25±2°C
最大持续放电功率/W	1400(8P)	25±2°C
推荐使用 SOC 窗口	10%~95%	2.60V~4.15V
充电温度/°C	-20~-10°C	0.3C
	-10~5°C	0.4C
	5~10°C	1C
	10~40°C	2C
	40~55°C	1C
放电温度/°C	-40~-60°C	5C (max) 截止电压 2.1V
	-30~-20°C	6C (max) 截止电压 2.3V
	-20~45°C	8C (max) 截止电压 2.6V
	45~55°C	5C (max) 截止电压 2.6V
储存温度/°C	-30~45°C	/
电芯重量/kg	1.85±0.05	/

6 测试方法及条件

6.1 标准测试条件

被测试电芯须为本公司出厂时间不超过一个月的电芯，且电芯未进行过 5 次以上充放电循环。除其它特殊要求外，本产品规格书规定的测试条件为：温度 25±2°C，相对湿度

15%~90%RH，大气压 86kPa~106kPa。本规格书所指常温指温度 $25\pm 2^{\circ}\text{C}$ 。

6.2 测试设备要求

测量尺寸的仪器精度应大于等于 0.01mm，准确度 $\pm 0.1\%$ 。

测量电压及电流的准确度应不低于 0.5 级，测量电压时内阻不应小于 $10\text{k}\Omega/\text{V}$ 。

电芯测试系统的电流精度应为 $\pm 0.1\%$ ，恒压精度 $\pm 0.5\%$ ，计时精度不低于 $\pm 0.1\%$ 。

测量温度的仪表准确度 $\pm 0.5^{\circ}\text{C}$ 。

测量质量的装置准确度 $\pm 0.1\%$ 。

6.3 标准充电

$25\pm 2^{\circ}\text{C}$ ，1C(46A)恒流恒压充电至 4.2V，截止电流 0.05C (2.3A)。

6.4 标准放电

$25\pm 2^{\circ}\text{C}$ ，1C(46A)恒流放电至 2.0V。

7 电芯性能

7.1 循环性能

检验项目	抽样方式	检验仪器	检测方法	检验标准
常温循环	随机抽取	检测柜/恒温箱	<ol style="list-style-type: none"> 搁置 1min 1C 恒电流放电至 2.6V 搁置 30min 1C 恒流恒压充电至 4.15V，截止电流 0.05C 搁置 30min 1C 恒电流放电至 2.6V 循环 3-6 工步 6500 次 结束 	6000 次循环容量保持率 $\geq 80\%$

高温循环 (45°C)	随机抽取	检测柜/恒温箱	<ol style="list-style-type: none"> 1. 搁置 1min 2. 1C 恒电流放电至 2.6V 3. 搁置 30min 4. 1C 恒流恒压充电至 4.05V，截止电流 0.05C 5. 搁置 30min 6. 1C 恒电流放电至 2.6V 7. 循环 3-6 工步 2500 次 8. 结束 	2000 次循环容量保持率≥80%
----------------	------	---------	--	-------------------

7.2 高、低温放电

检验项目	检测方式	检验仪器	检测方法	检验标准
高温放电	随机抽取	检测柜/ 可程式恒温 恒湿箱	<ol style="list-style-type: none"> 1. 电芯依据标准充放电（1C）测试电芯初始容量，放电容量记为 C_0。 2. 在 $25\pm 2^\circ\text{C}$ 下，以 1C(46A) 恒流恒压充电至 4.2V，截止电流 0.05C。 3. 在 $55\pm 2^\circ\text{C}$ 下，恒温放置 5h，然后在 $55\pm 2^\circ\text{C}$ 环境中，以 1C(46A) 恒流放电至 2.6V，放电容量记为 C_1。实验室环境下放置 2h 后，目测电芯外观。 	$C_1 \geq 98\% C_0$ ，电芯外观无变形、无爆裂
低温放电	随机抽取	检测柜/ 可程式恒温 恒湿箱	<ol style="list-style-type: none"> 1. 电芯依据标准充放电（1C）测试电芯初始容量，放电容量记为 C_0。 4. 在 $25\pm 2^\circ\text{C}$ 下，以 1C(46A) 恒流恒压充电至 4.2V，截止电流 0.05C。 2. 在温度 $-20\pm 2^\circ\text{C}$ 环境下，恒温放置 24h，然后在 $-20\pm 2^\circ\text{C}$ 环境下，以 1C(46A) 恒流放电至 2.6V，放电容量记为 C_1。实验室环境下放置 2h 后，目测电芯外观。 	$C_1 \geq 90\% C_0$ ，电芯外观无变形、无爆裂

7.3 储存性能

检验项目	检测方式	检验仪器	检测方法	检验标准
高温存储	随机抽取	检测柜/ 可程式恒温 恒湿箱	1. 电芯依据标准充放电（1C）测试电芯初始容量，放电容量记为 C_0 。 2. 电芯依据标准充电方式进行充电。 3. 标充后在温度 $25\pm 2^\circ\text{C}$ 的环境下，以 1C 电流放电 30min。 4. 在 $45\pm 2^\circ\text{C}$ 环境下恒温放置 28d，然后在 $25\pm 2^\circ\text{C}$ 环境下搁置 5h。 5. 在 $25\pm 2^\circ\text{C}$ 环境下，以 1C 恒流恒压充至 4.2V，截止电流 0.05C。 6. 在 $25\pm 2^\circ\text{C}$ 环境下，以 1C 放电至终止电压 2.0V，放电容量记为 C_1 。	$C_1 \geq 95\% C_0$

7.4 荷电保持与容量恢复

检验项目	检测方式	检验仪器	检测方法	检验标准
高温荷电保持与容量恢复	随机抽取	检测柜/ 可程式恒温 恒湿箱	1. 电芯依据标准充放电（1C）测试电芯初始容量，放电容量记为 C_0 。 2. 在 $25\pm 2^\circ\text{C}$ 环境下，以 1C(46A)恒流恒压充电至 4.2V，截止电流 0.05C。 3. 在温度 $55\pm 2^\circ\text{C}$ 环境下，恒温放置 7d，然后在 $25\pm 2^\circ\text{C}$ 环境下，搁置 5h，在 $25\pm 2^\circ\text{C}$ 环境下，以 1C 放电至终止电压 2.0V，放电容量记为 C_1 。 4. 在 $25\pm 2^\circ\text{C}$ 环境下，以 1C(46A)恒流恒压充电至 4.2V，截止电流 0.05C。 5. 在 $25\pm 2^\circ\text{C}$ 的环境下，以 1C 放电至终止电压 2.0V，放电容量记为 C_2 。	$C_1 \geq 85\% C_0$ $C_2 \geq 95\% C_0$

常温荷电保持与容量恢复	随机抽取	检测柜/ 鼓风烘箱	<ol style="list-style-type: none"> 电芯依据标准充放电（1C）测试电芯初始容量，放电容量记为 C_0。 在 $25\pm 2^\circ\text{C}$ 环境下，以 1C(46A) 恒流恒压充电至 4.2V，截止电流 0.05C。 在温度 $25\pm 2^\circ\text{C}$ 环境下，恒温放置 28d，然后在 $25\pm 2^\circ\text{C}$ 环境下，以 1C 放电至终止电压 2.0V，放电容量记为 C_1。 在 $25\pm 2^\circ\text{C}$ 环境下，以 1C(46A) 恒流恒压充电至 4.2V，截止电流 0.05C。 在 $25\pm 2^\circ\text{C}$ 的环境下，以 1C 放电至终止电压 2.0V，放电容量记为 C_2。 	$C_1 \geq 94\% C_0$ $C_2 \geq 97\% C_0$
-------------	------	--------------	---	--

7.5 安全性能测试

检验项目	检测方式	检验仪器	检测方法	检验标准
过充	随机抽取	测试柜/防爆箱	<ol style="list-style-type: none"> 电芯放置防爆箱中，以 1C(46A) 恒流恒压充电至 4.2V，截止电流 0.05C。 以 1C(46A) 恒流恒压充电至 6.3V 后或者充电 1.5h 后停止充电，观察 1h。 	不起火、不爆炸
过放	随机抽取	测试柜/防爆箱	<ol style="list-style-type: none"> 电芯放置防爆箱中，以 1C(46A) 恒流恒压充电至 4.2V，截止电流 0.05C。 以 1C 电流放电 90min，观察 1h。 	不起火、不爆炸、不漏液
短路	随机抽取	测试柜/防爆箱/温度记录仪	<ol style="list-style-type: none"> 电芯放置防爆箱中，以 1C(46A) 恒流恒压充电至 4.2V，截止电流 0.05C。 将电芯的正负极用 $20\pm 5\text{m}\Omega$ 电阻器短路 60min，搁置观察 6h，试验过程中用具有连续记录功能的点温计监测电芯温度变化。 	不起火、不爆炸
跌落	随机抽取	跌落平台	<ol style="list-style-type: none"> 电芯放以 1C(46A) 恒流恒压充电至 4.2V，截止电流 0.05C。 将电芯的正负极端子向下从 1.5m 高度处自由跌落到水泥地面，观察 1h。 	不起火、不爆炸、不漏液
热滥用测试	随机抽取	高温箱	<ol style="list-style-type: none"> 电芯放以 1C(46A) 恒流恒压充电至 4.2V，截止电流 0.05C。 将电芯放置于高温箱中，调节高温箱温度以 $5^\circ\text{C}/\text{min}$ 上升至 $130^\circ\text{C}\pm 2^\circ\text{C}$，保持 30min，后停止加热观察 1h。 	不起火、不爆炸

挤压	随机抽取	挤压机/万用表	<ol style="list-style-type: none"> 电芯放以1C(46A)恒流恒压充电至4.2V，截止电流0.05C。 通过一个半径为75mm的半圆柱体（圆柱体长度大于电芯尺寸），以$5\pm 1\text{m/s}$速度对电芯两个最大面积的表面之间进行挤压，当电芯电压显示0V或变形量达到15%或挤压力达到100kN后停止挤压，观察1h。 	不起火、不爆炸
针刺	随机抽取	针刺机	<ol style="list-style-type: none"> 电芯放以1C(46A)恒流恒压充电至4.2V，截止电流0.05C。 将直径8mm的耐温钢针以$25\pm 5\text{mm/s}$的速度，从垂直于电芯大面的几何中心刺穿，钢针停留在电芯内部。 	不起火、不爆炸
低气压	随机抽取	检测柜/真空箱	<ol style="list-style-type: none"> 电芯放以1C(46A)恒流恒压充电至4.2V，截止电流0.05C。 将电芯放入低气压箱中，将气压调节至11.6kpa，室温静置6h后取出观察1h。 	不起火、不爆炸

8 外观检查

不允许有任何影响电芯性能的外观缺陷，如裂纹、裂缝、泄漏等。

9 出货

单体电芯按 50%~60%SOC 或客户要求出货，电芯出货后充电前的剩余容量取决于储存时间和条件。

10 质量保证

- 自出货之日起。电芯的保质期限依合同而定。但在此期限内，如果非圣码特的制程原因而是客户的误用造成的电芯质量问题，圣码特不承诺免费更换。
- 圣码特能源对违反安全守则操作所产生的问题不承担任何责任。
- 圣码特能源对与电路，电芯组，充电器搭配使用所产生的问题不承担任何责任。
- 出货后客户在电芯组装过程中产生的不良电芯不在圣码特质量保证的范围之列。

11 安全守则

滥用钠离子充电电芯可能会造成电芯的损害或人身的伤害。在使用钠离子充电电芯以前，请仔细阅读以下的安全守则：

注释 1.如果客户需要将电芯在该文件之外的条件下操作或应用，请先咨询圣码特相关事宜。

注释 2.在该文件说明的条件之外使用该电芯而产生的事故，圣码特不承担任何责任。

11.1 电芯防范措施

- 1) 不要将电芯暴露在极热或有火星的环境中。
- 2) 不要将电芯短路，过充或过放。
- 3) 不要使电芯承受过重的机械冲击。
- 4) 不要将电芯浸入海水或水中，或者使其吸湿。
- 5) 不要颠倒电芯的正负极。
- 6) 不要拆卸或修整电芯。
- 7) 不要和项链，硬币或发夹等金属物品放置在一起。
- 8) 不要使电芯受到明显的损害或变形。
- 9) 不要将电芯与插座连接。
- 10) 不要直接接触泄漏的电芯。
- 11) 不要将电芯用于其它设备。
- 12) 不要将钠离子电芯混合使用。
- 13) 不要将电芯放置在太阳光直射的地方。
- 14) 将电芯放置在远离儿童的地方。
- 15) 不要针刺，锤打或践踏电芯。
- 16) 不要撞击或投掷电芯。

11.2 电芯使用说明

11.2.1 充电

- a) 电芯充电温度范围为 $5^{\circ}\text{C}\sim 55^{\circ}\text{C}$ 。
- b) 以 1C 恒流恒压充电至 4.2V，截止电流 0.05C。（C：标称容量）。
- c) 使用钠离子电芯专用充电器。

- d) 不要超过标准时间持续充电。
- e) 正确连接电芯的正负极，严禁反向充电。若电芯正负极接反，将无法对电芯进行充电。同时，反向充电会降低电芯的充放电性能、安全性，并会导致发热、泄漏。

11.2.2 放电

- a) 电芯的放电温度范围为 $-40^{\circ}\text{C}\sim 55^{\circ}\text{C}$ 。
- b) 放电终止电压为 $2.0\text{V}(>-20^{\circ}\text{C})$ 。
- c) 需要注意，在电芯长期未使用期间，它可能会用其它自放电特性而处于某种过放电状态。为防止放电的发生，电芯应定期充电，将其电压维持在 $3.5\sim 3.7\text{V}$ 之间。过放电会导致电芯性能、电芯功能的丧失。

11.2.3 电芯的连接

建议使用激光焊焊接来连接电芯与保护电路模块或其它部分。

11.2.4 电芯的安装

应将电芯的宽面安装在外壳内，电芯不得在壳内活动。

11.2.5 储存建议

- a) 电芯应储存在温度范围为 $-30\sim 45^{\circ}\text{C}$ ；相对湿度 $<85\%$ 和不含腐蚀性气体的环境中。
- b) 长期储存，如果要长时间存放(≥ 3 个月)，电芯应存储在温度范围为 $-20\sim 25^{\circ}\text{C}$ ，相对湿度 $<65\%$ 和不含腐蚀性气体的环境中。